



**МИНИСТЕРСТВО ОБРАЗОВАНИЯ И НАУКИ
САМАРСКОЙ ОБЛАСТИ
СЕВЕРО-ВОСТОЧНОЕ УПРАВЛЕНИЕ**

ПРИКАЗ

от 08 декабря 2021 года № 415-од

О проведении окружного конкурса по робототехнике
В целях развития технического направления детского творчества

п р и к а з ы в а ю:

1. Утвердить Положение об организации и проведении окружного конкурса по робототехнике (далее – Конкурс) (Приложение №1).
2. ГБУ ДПО «Похвистневский РЦ» (Акимовой Р.Р.) организовать 22 декабря 2021 года проведение Конкурса в дистанционном формате.
3. Утвердить состав оргкомитета окружного Конкурса (Приложение №2).
4. Утвердить состав жюри Конкурса (Приложение №3).
5. Директорам государственных бюджетных общеобразовательных учреждений Северо-Восточного управления министерства образования и науки Самарской области обеспечить участие учащихся в окружном Конкурсе.
6. Контроль исполнения приказа возложить на начальника отдела развития образования Северо-Восточного управления министерства образования и науки Самарской области Е.А. Серову.

Руководитель
Северо-Восточного
управления



А.Н. Каврын

ПОЛОЖЕНИЕ ОБ ОРГАНИЗАЦИИ И ПРОВЕДЕНИИ ОКРУЖНОГО КОНКУРСА ПО РОБОТОТЕХНИКЕ

1. ОБЩИЕ ПОЛОЖЕНИЯ

1.1. Настоящее положение определяет статус, цели и задачи окружного конкурса по робототехнике (далее – Конкурс).

1.2. Учредитель конкурса – Северо-Восточное управление министерства образования и науки Самарской области.

1.3. Функции организатора Конкурса возлагаются на ГБУ ДПО «Похвистневский РЦ» (далее – РЦ).

2. ЦЕЛЬ И ЗАДАЧИ КОНКУРСА

2.1. Основными целями Конкурса являются:

- популяризация научно-технического творчества и повышение престижа инженерных профессий среди обучающихся;
- развитие у обучающихся навыков практического решения актуальных инженерно-технических задач и работы с техникой.

2.2. Задачи Конкурса:

- выявление, отбор и поддержка одаренных обучающихся;
- повышение мотивации обучающихся к изучению информационно-технологических и естественнонаучных предметов;
- профориентация и стимулирование интереса детей и молодежи к сфере инноваций и высоких технологий.

3. УЧАСТНИКИ КОНКУРСА

В Конкурсе могут принимать участие обучающиеся образовательных организаций Северо-Восточного образовательного округа в двух возрастных группах:

- младшая возрастная группа (7 – 12 лет);
- старшая возрастная группа (13 – 17 лет).

4. ТЕМАТИКА КОНКУРСА

Конкурс посвящен 170-летию Самарской губернии и «Году науки и технологий».

5. ПОРЯДОК И СРОК ПРОВЕДЕНИЯ КОНКУРСА

5.1. Конкурс проводится в дистанционном формате 22 декабря 2021 на платформе Google Meet

5.2. Для участия в окружном Конкурсе необходимо в срок до 18 декабря 2021 года предоставить в адрес оргкомитета по электронной почте ta-kras@mail.ru следующие документы:

- заявку (Приложение 1 к настоящему Положению);
- согласие на обработку персональных данных (Приложение 2, 3 к настоящему Положению).

5.3. На Конкурс допускаются команды, которые должны иметь название.

5.4. От одной образовательной организации может быть представлено несколько команд.

5.5. Для всех возрастных групп: может использоваться любой образовательный робототехнический набор (в т.ч. Arduino).

5.6. Этапы конкурса для младшей возрастной группы:

1. Творческий проект: защита творческого проекта (до 5 минут) на тему праздничного оформления «Технологичный «Новый год».

2. Викторина «Робо-знайка» (Google ссылка отправляется участникам в день Конкурса с указанием времени начала и окончания викторины);

3. Техническое задание: построить механизм «Мост» с использованием деталей робототехнического набора (Приложение 4 к настоящему Положению).

5.7. Этапы конкурса для старшей возрастной группы:

1. Творческий проект: защита творческого проекта (до 5 минут) на тему «Создай элемент системы «Умный дом»;

2. Викторина «Робо-умник» (Google ссылка отправляется участникам в день Конкурса с указанием времени начала и окончания викторины);

3. Техническое задание: собрать робот «Toddle-bot» по инструкции (Приложение 5 к настоящему Положению).

6. РАБОТА ОРГАНИЗАТОРОВ И ЖЮРИ КОНКУРСА

6.1. Организаторы оставляют за собой право вносить в правила Конкурса изменения, уведомляя об этом участников.

6.2. Жюри определяет победителей и призеров Конкурса.

6.3. Члены жюри обладают полномочиями на протяжении всех состязаний, все участники должны подчиняться их решениям.

7. ОБЩИЕ ТРЕБОВАНИЯ К ИЗДЕЛИЮ

7.1. Изделие (поделка, робот) должны быть запрограммированы и работать автономно.

7. 2. При изготовлении можно использовать детали, напечатанные на 3D – принтере.

8. КРИТЕРИИ ОЦЕНКИ

8.1.Изделие (поделка) оцениваются:

- сложность (0 – 3 балла);
- оригинальность выполнения (0 – 3 балла);
- дизайн изделия (поделки) (0 – 3 балла).

8.2. Викторина оценивается:

- 1 балл за каждый правильный ответ.

8.3. Техническое задание:

- скорость выполнения (0 – 2 балла);
- оригинальность (0 – 2 балла);
- качество сборки (0 – 2 балла).

9. ПОДВЕДЕНИЕ ИТОГОВ И НАГРАЖДЕНИЕ

9.1. Победители и призёры окружного Конкурса награждаются дипломами и грамотами Северо-Восточного управления МОиНСО.

9.2. Все участники Конкурса получают сертификат.

Заявка

на участие в окружном Конкурсе по робототехнике

Образовательная организация	Номинация	Название команды	ФИО участников (полностью)	Возраст	ФИО руководителя полностью, должность, контактный телефон, эл. почта

Руководитель ОО

М.П. «__» _____ 2021 года

СОГЛАСИЕ

на обработку персональных данных несовершеннолетнего участника конкурса

«__» _____ г.

Я, _____,
(Ф.И.О)

принимаю решение о предоставлении моих персональных данных и персональных данных моего несовершеннолетнего ребенка, чьим законным представителем я являюсь, _____ и даю согласие на их обработку свободно, своей волей и в своих интересах государственному учреждению дополнительного профессионального образования «Похвистневский Ресурсный центр» (далее - Учреждение), юридический адрес: 446452, г.Похвистнево, ул. Малиновского, 1а; почтовый адрес: 446452, г.Похвистнево, ул. Малиновского, 1а. как без использования средств автоматизации, так и с их использованием.

Цель обработки персональных данных

- участие в конкурсе (мероприятии) _____, проводимом ГБУ ДПО «Похвистневский РЦ»
- подготовка наградного материала по итогам конкурса (мероприятия) ГБУ ДПО «Похвистневский РЦ»

Перечень персональных данных, на обработку которых дается согласие

фамилия, имя, отчество; наименование ОУ, класс, возраст.

Перечень действий с персональными данными, на совершение которых дается согласие, общее описание используемых оператором способов обработки персональных данных сбор, систематизацию, накопление, хранение, уточнение (обновление, изменение), использование, распространение (в том числе передача), публикация в сети Интернет (на сайтах организаторов соответствующих этапов конкурса), уничтожение.

Я согласен (а) считать общедоступными следующие персональные данные в любых сочетаниях между собой. Предоставляю учреждению право осуществлять с моими общедоступными персональными данными все вышеуказанные действия и применять вышеуказанные способы обработки, в том числе, раскрытие их неопределенному кругу лиц путем размещения в общедоступных источниках (сайт учреждения)

Настоящее согласие действует с момента его подписания и до его отзыва. Согласие может быть отозвано в любой момент по письменному заявлению, направленному в адрес учреждения по почте заказным письмом с уведомлением о вручении либо переданному уполномоченному представителю учреждения под роспись с указанием даты получения.

Цель, объем, сроки, способы и содержание действий по обработке персональных данных и необходимость их выполнения мне понятны.

Срок действия настоящего согласия на обработку персональных данных: с момента его подписания и до достижения целей обработки.

подтверждаю, что в случае необходимости данное согласие будет передано организатору последующих этапов конкурса _____
(подпись лица, давшего согласие)

подтверждаю, что с положением о проведении окружного конкурса ознакомлен (а)

(подпись лица, давшего согласие)

В случае неправомерного использования предоставленных мною персональных данных, я оставляю за собой право отозвать свое согласие посредством моего письменного заявления, которое может быть либо направлено в адрес оператора по почте заказным письмом с уведомлением о вручении, либо вручено лично под расписку представителю оператора.

Доступ субъекта к персональным данным, обрабатываемым оператором осуществляется в порядке, предусмотренном ст.ст. 14, 20 Федерального закона от 27.07.2006 № 152-ФЗ «О персональных данных»

Настоящее согласие дано мной

«__» _____ г. и действует один год.

по личному заявлению субъекта персональных данных

Порядок отзыва настоящего согласия

(Ф.И.О., подпись лица, давшего согласие)

Приложение 3 к Положению

к Положению об обработке и защите персональных данных
в государственном учреждении
дополнительного профессионального образования
«Похвистневский Ресурсный центр»

СОГЛАСИЕ на обработку персональных данных

Я _____
(фамилия, имя, отчество)

принимаю решение о предоставлении моих персональных данных и даю согласие на их обработку свободно, своей волей и в своем интересе государственному учреждению дополнительного профессионального образования «Похвистневский Ресурсный центр» (далее - Учреждение), юридический адрес: 446452, г.Похвистнево, ул.Малиновского 1а; почтовый адрес: 446452, г.Похвистнево, ул.Малиновского 1а, как без использования средств автоматизации, так и с их использованием.

Цель обработки персональных данных: в соответствии с Федеральным законом от 27.07.2006 № 152-ФЗ «О Персональных данных» участие в конкурсах, проводимых ГБУ ДПО «Похвистневский РЦ». Сроки, способы и содержание действий по обработке персональных данных и необходимость их выполнения мне понятны.

Перечень персональных данных, на обработку которых дается согласие: (фамилия, имя, отчество; наименование ОУ, предмет, должность; контактная информация (мобильный и адрес электронной почты))

Я _____ согласен(а) считать

общедоступными мои следующие персональные данные в любых сочетаниях между собой.

Перечень действий с персональными данными, на совершение которых дается согласие, общее описание используемых оператором способов обработки персональных данных: сбор, запись, систематизация, накопление, хранение, уточнение (обновление, изменение), извлечение, использование, передача (распространение, предоставление, доступ), обезличивание, блокирование, удаление, уничтожение персональных данных с использованием бумажных и электронных носителей или по каналам связи, с соблюдением мер, обеспечивающих их защиту от несанкционированного доступа. Учреждение вправе осуществлять смешанную (автоматизированную и неавтоматизированную) обработку моих персональных данных посредством внесения их в электронные базы данных, включение в списки (реестры) и отчетные формы, предусмотренные документами, регламентирующими предоставление отчетных данных (документов). Предоставляю учреждению право осуществлять с моими общедоступными персональными данными все вышеуказанные действия и применять вышеуказанные способы обработки, в том числе, раскрытие их неопределенному кругу лиц путем размещения в общедоступных источниках (сайт учреждения)

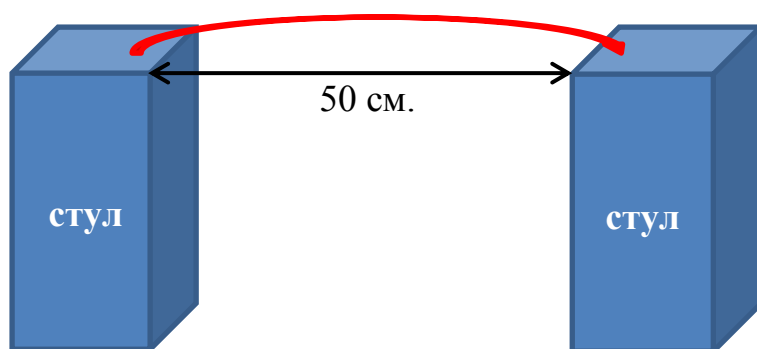
Срок действия настоящего согласия на обработку персональных данных: с момента его подписания и до достижения целей обработки. Прошу прекратить обработку персональных данных после достижения целей и завершения конкурса. В дальнейшем – в соответствии с законодательством об архивном деле в Российской Федерации

Я ознакомлен(а) с «Положением об обработке и защите персональных данных в государственном учреждении дополнительного профессионального образования «Похвистневский Ресурсный центр», в том числе с моими правами и обязанностями в области защиты персональных данных. Положение размещено на официальном сайте учреждения <http://cepolny.minoobr63.ru/> в разделе документы.

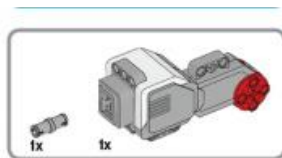
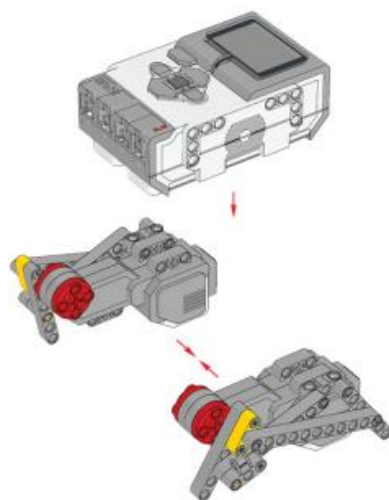
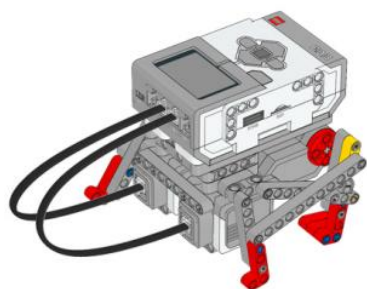
« ____ » _____ 20 ____ г. _____
(подпись)

(расшифровка подписи)

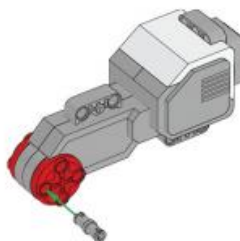
Изделие «Мост»

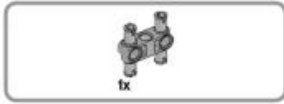


Приложение 5
к Положению

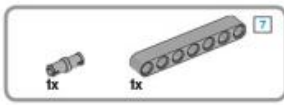
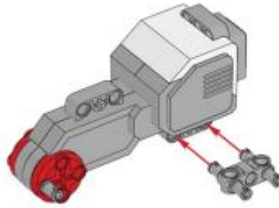


1

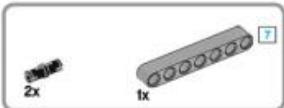
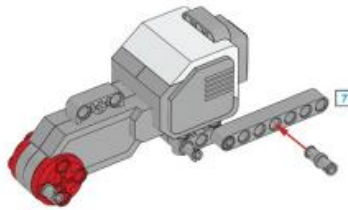




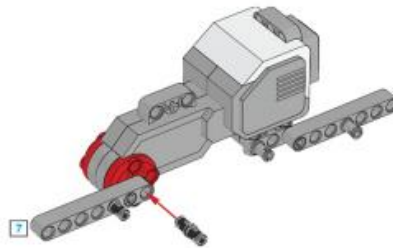
2



3

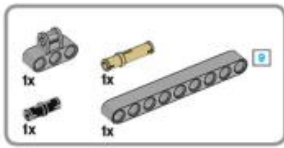
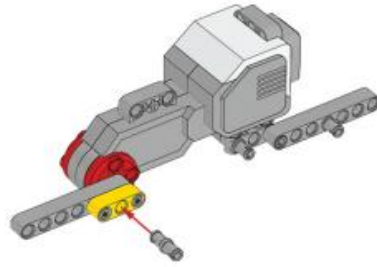


4

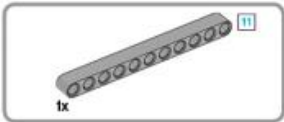
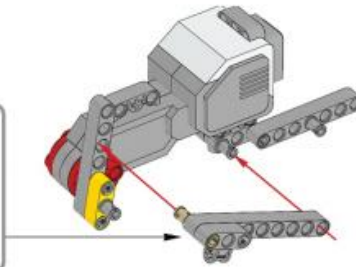
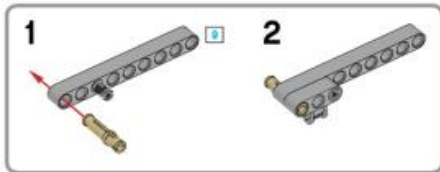




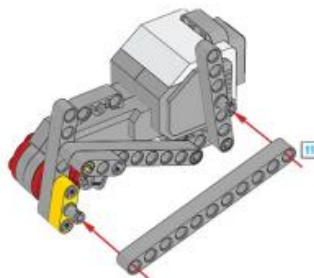
5

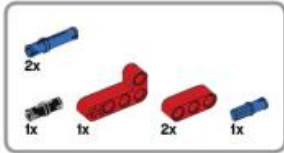


6

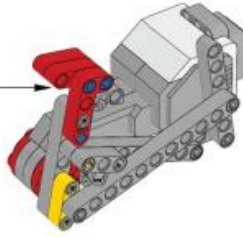
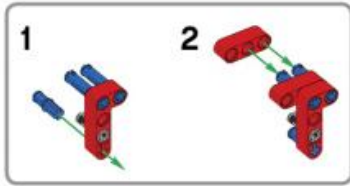


7

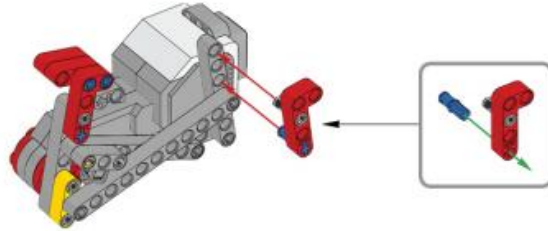




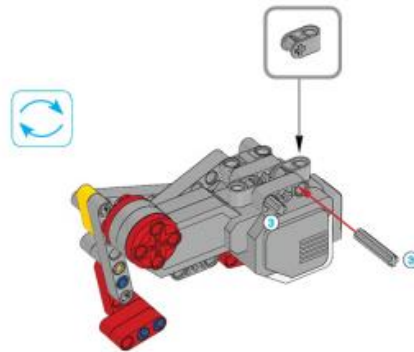
8



9

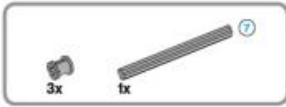
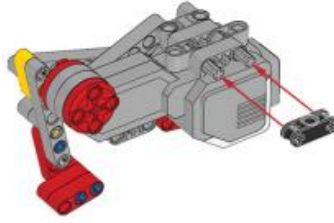


10

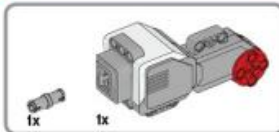
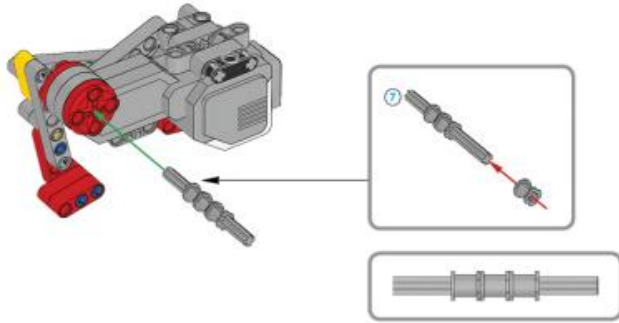




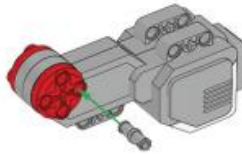
11

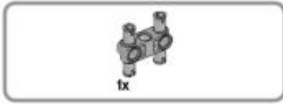


12

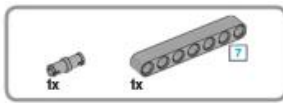
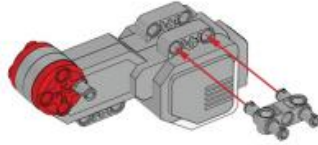


13

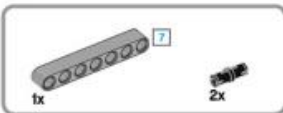
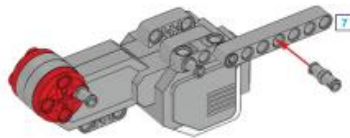




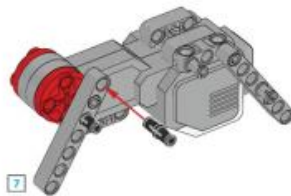
14



15

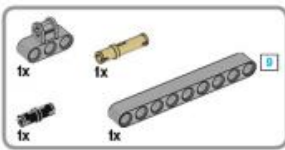
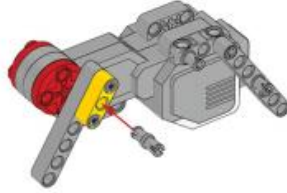


16

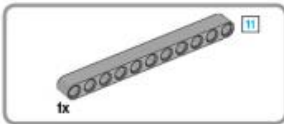
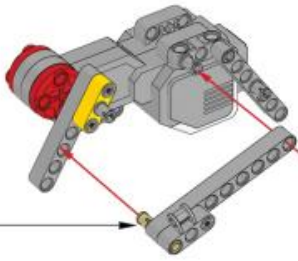
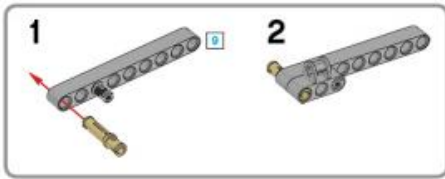




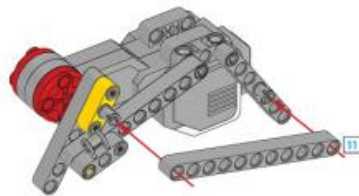
17

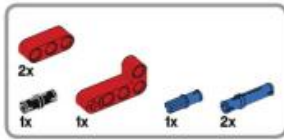


18

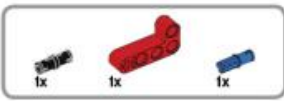
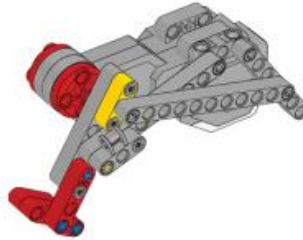
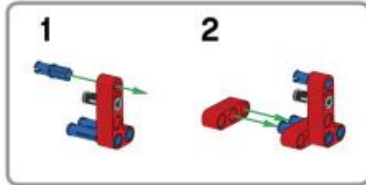


19

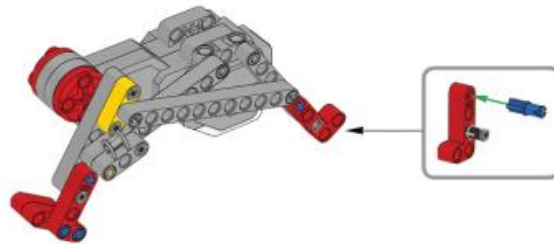




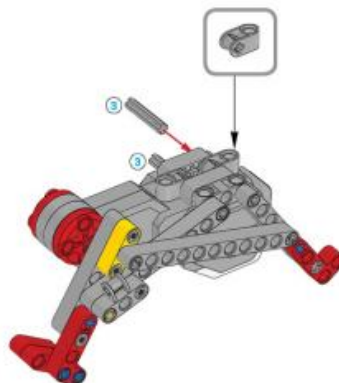
20



21

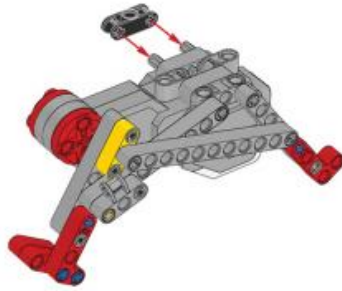


22

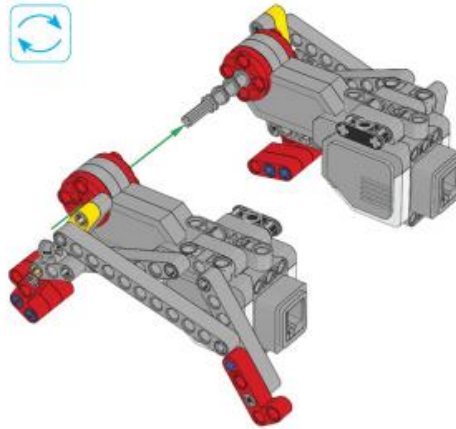




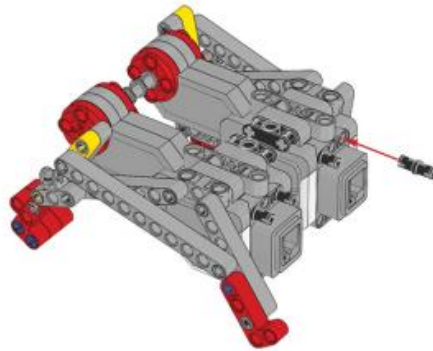
23

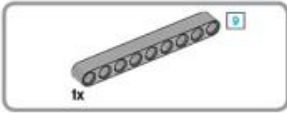


24

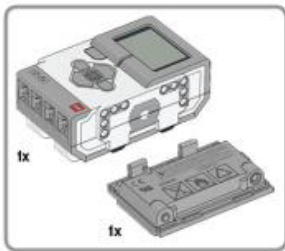
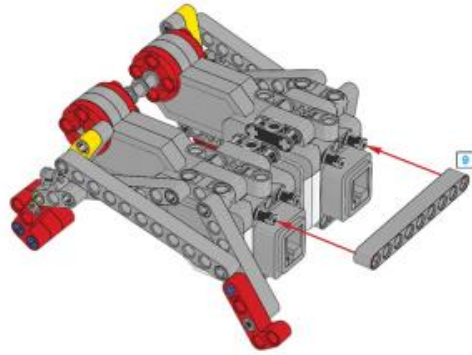


25

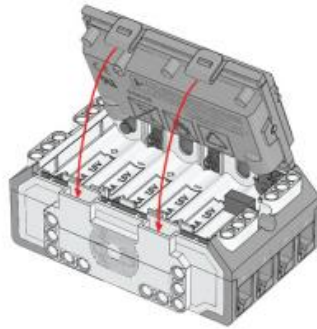




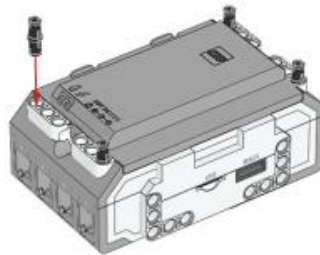
26

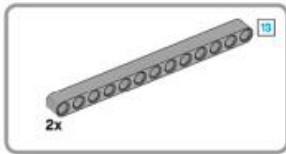


27

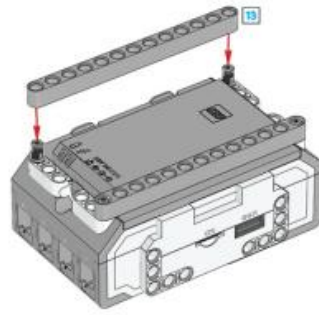


28

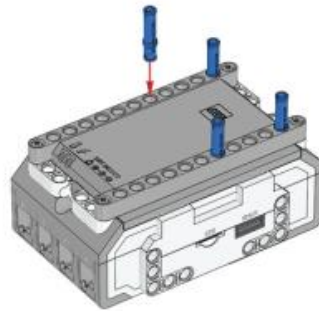




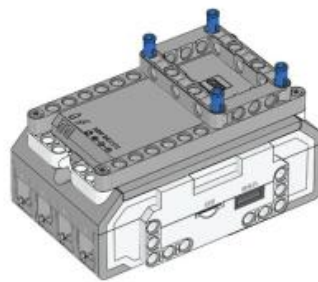
29



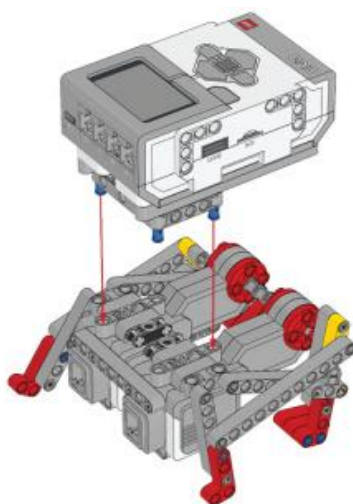
30



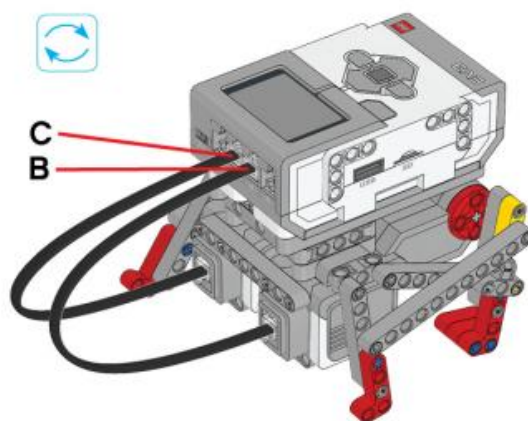
31



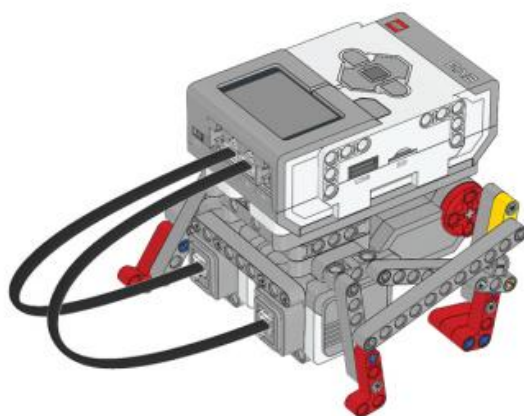
32



33



34



Состав оргкомитета Конкурса

№ п/п	ФИО	Должность	Место работы
1.	Чагов А.В.	ведущий инженер-программист	ГБУ ДПО «Похвистневский РЦ»
2.	Краснов А.А.	методист ОИТ	ГБУ ДПО «Похвистневский РЦ»

Состав жюри Конкурса

1. Абрамова М.В., председатель жюри, начальник ОИТ ГБУ ДПО «Похвистневский РЦ»
2. Кондратенко Е.М., член жюри, учитель технологии ГБОУ СОШ № 7 города Похвистнево;
3. Ахметзянов И.Р., член жюри, педагог дополнительного образования СП «Созвездие» ГБОУ СОШ с.Камышла;
4. Моторин И.М., член жюри, учитель технологии ГБОУ СОШ им. М.К. Овсянникова с. Исаклы.